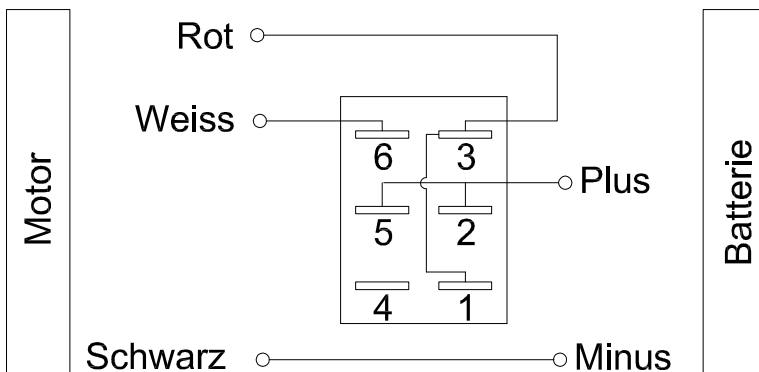


Anschlussplan Reversierschalter an EC-Motor



Schalterstellung "I" -> Entlüften

Schalterstellung "II" -> Belüften