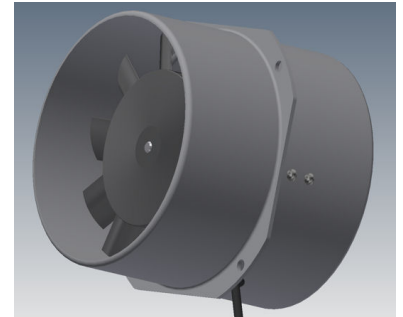


Rohrventilator RV 178

Technische Beschreibung:

Gehäuse und Motorhalterung aus seewasserbeständiger Aluminiumlegierung Al Mg 3.
 Permanentmagnetmotor Schutzart: IP 68
 Anschluss: Flachstecker 6,3 mm in zweipoligem AMP-Gehäuse
 Mit Typgenehmigung vom Kraftfahrt-Bundesamt (e1-Kennzeichen)



Leistungsdaten :

	Drückend	Saugend	
Luftdurchsatz freiblasend	430	540	m ³ /h
Druckerhöhung max.	225	300	Pa
Leistungsaufnahme max.	77	82	W
Gewicht	1,5		kg

Lieferbare Ausführungen:

810D211 Nennspannung 12 V=
 810D212 Nennspannung 24 V=
 Sonderausführungen auf Anfrage

Lieferbares Zubehör:

790A103 Reversierschalter Gleichstrom

